

ELKRAS

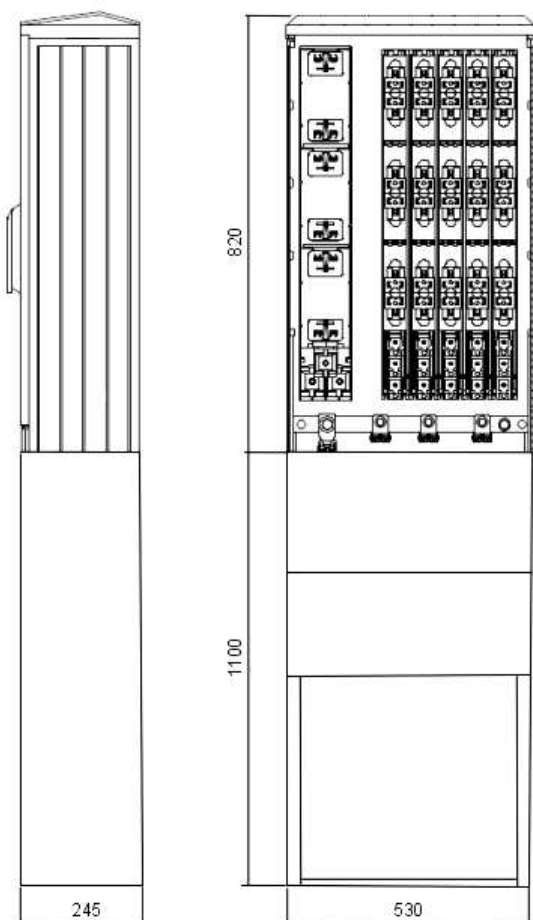
22-300 Krasnystaw ul. Gospodarcza 7

NIP 564-123-04-98

Tel/fax.: (082) 576 35 80 mobile: 602 294 470

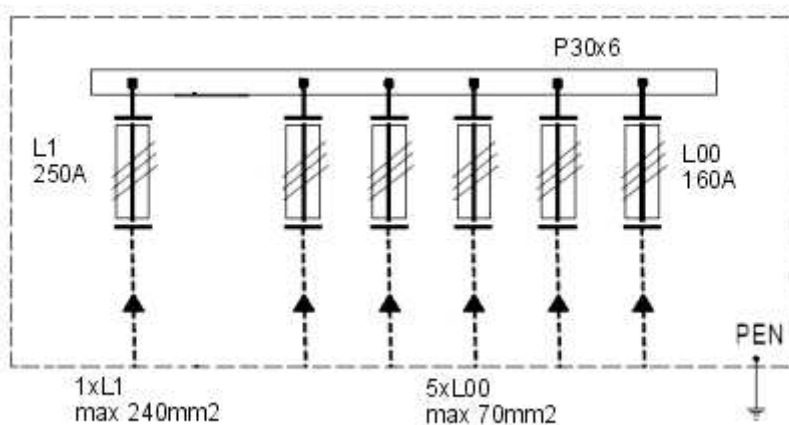
www.elkras.pl e-mail: elkras@elkras.pl

Szafa kablowa SK 1 x L1 + 5 x L00 Obudowa termoutwardzalna ELKRAS 530 x 820



Dane techniczne:

- napięcie znam. izolacji - **500V**
- napięcie znam. robocze - **230/400V**
- prąd znam. zasilania - **250A**
- prąd znam. odbioru - **160A**
- stopień ochrony obudowy - **IP44**
- klasa ochronności - **II**



ELKRAS

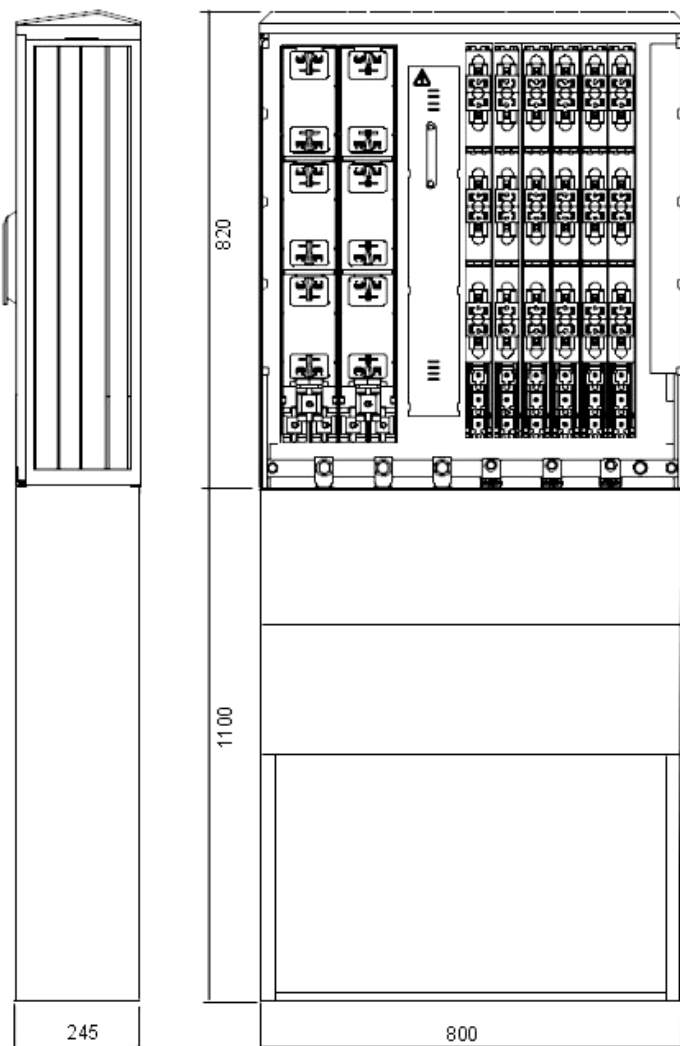
22-300 Krasnystaw ul. Gospodarcza 7

NIP 564-123-04-98

Tel/fax.: (082) 576 35 80 mobile: 602 294 470

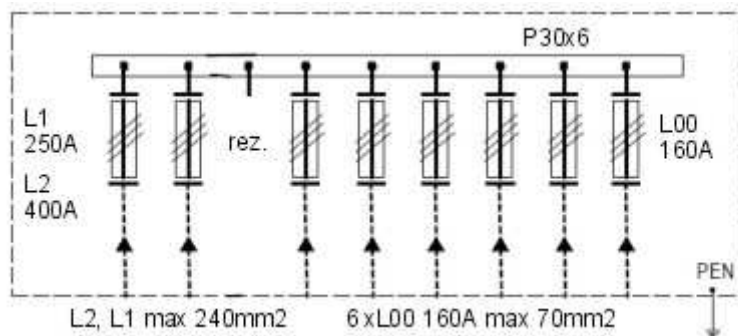
www.elkras.pl e-mail: elkras@elkras.pl

Szafa kablowa SK 1 x L2 + 1 x L1 + 6 x L00
Obudowa termoutwardzalna ELKRAS 800 x 820



Dane techniczne:

- napięcie znam. izolacji - **500V**
- napięcie znam. robocze - **230/400V**
- prąd znam. zasilania - **250/400A**
- prąd znam. odbioru - **160A**
- stopień ochrony obudowy - **IP44**
- klasa ochronności - **II**



ELKRAS

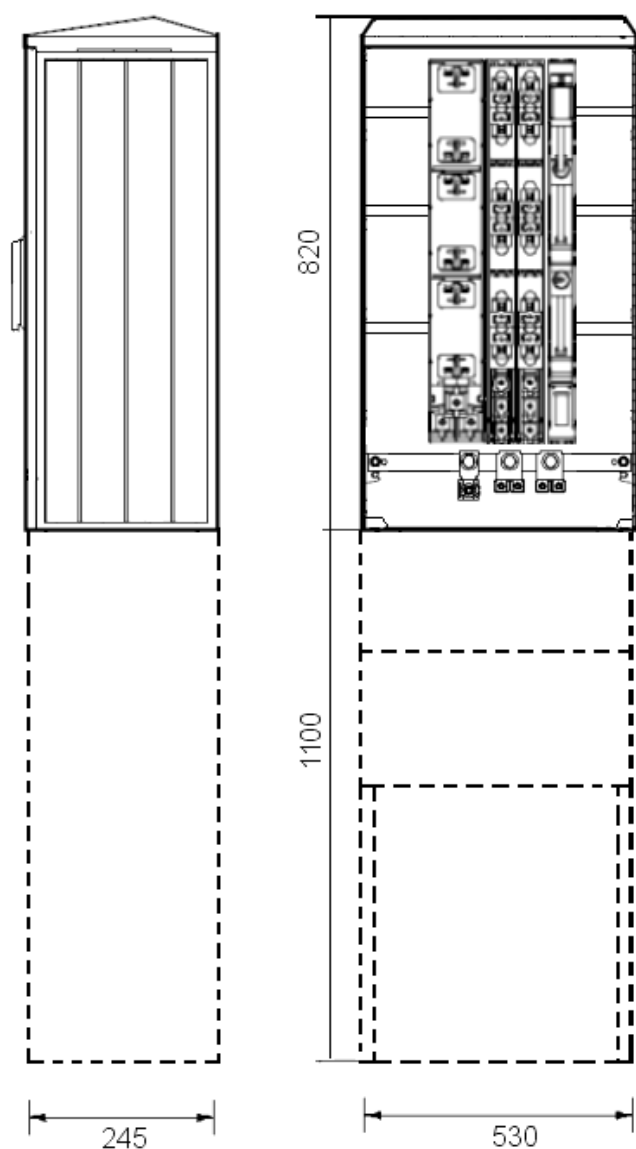
22-300 Krasnystaw ul. Gospodarcza 7

NIP 564-123-04-98

Tel/fax.: (082) 576 35 80 mobile: 602 294 470

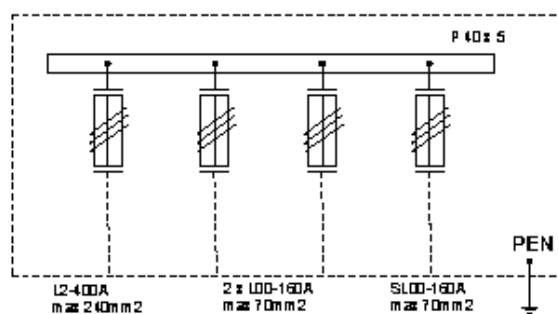
www.elkras.pl e-mail: elkras@elkras.pl

Szafa kablowa SK 1xL2 + 2xL00 + 1xSL00
Obudowa termoutwardzalna ELKRAS 530x820



Dane techniczne:

- Napięcie znam. izolacji - 500V
- Napięcie znam. robocze - 230/400V
- Prąd znam. zasilania - 400A
- Prąd znam. odbioru - 160A
- Stopień ochrony obudowy - IP44
- Klasa ochronności - II



ELKRAS

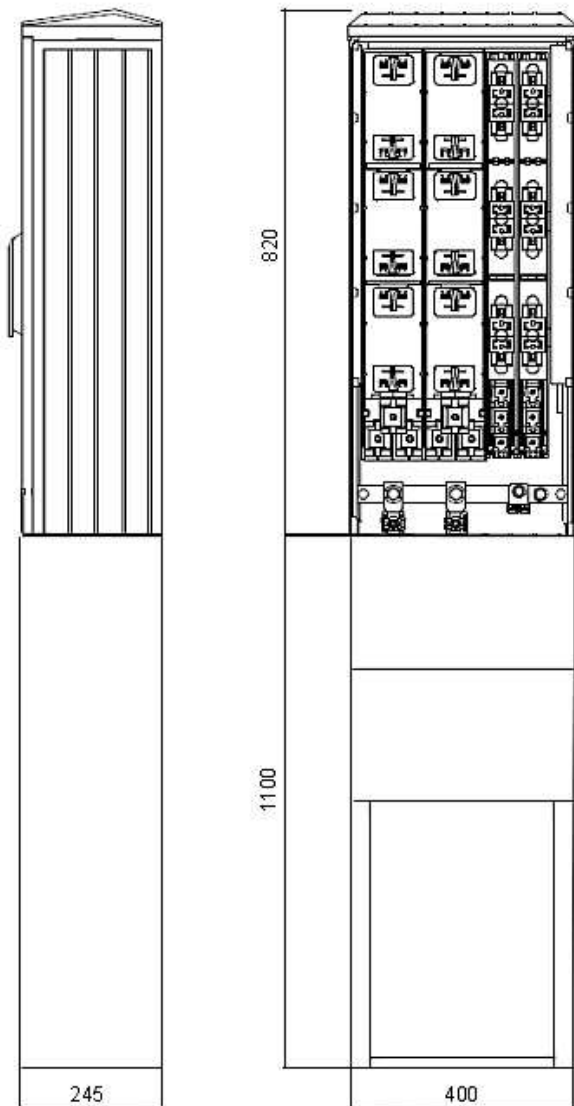
22-300 Krasnystaw ul. Gospodarcza 7

NIP 564-123-04-98

Tel/fax.: (082) 576 35 80 mobile: 602 294 470

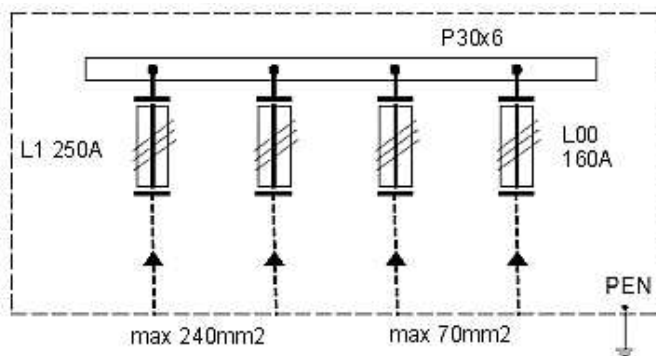
www.elkras.pl e-mail: elkras@elkras.pl

Szafa kablowa SK 2 x L1 + 2 x L00 Obudowa termoutwardzalna ELKRAS 400 x 820



Dane techniczne:

- napięcie znam. izolacji - **500V**
- napięcie znam. robocze - **230/400V**
- prąd znam. zasilania - **250V**
- prąd znam. odbioru - **160A**
- stopień ochrony obudowy - **IP44**
- klasa ochronności - **II**



ELKRAS

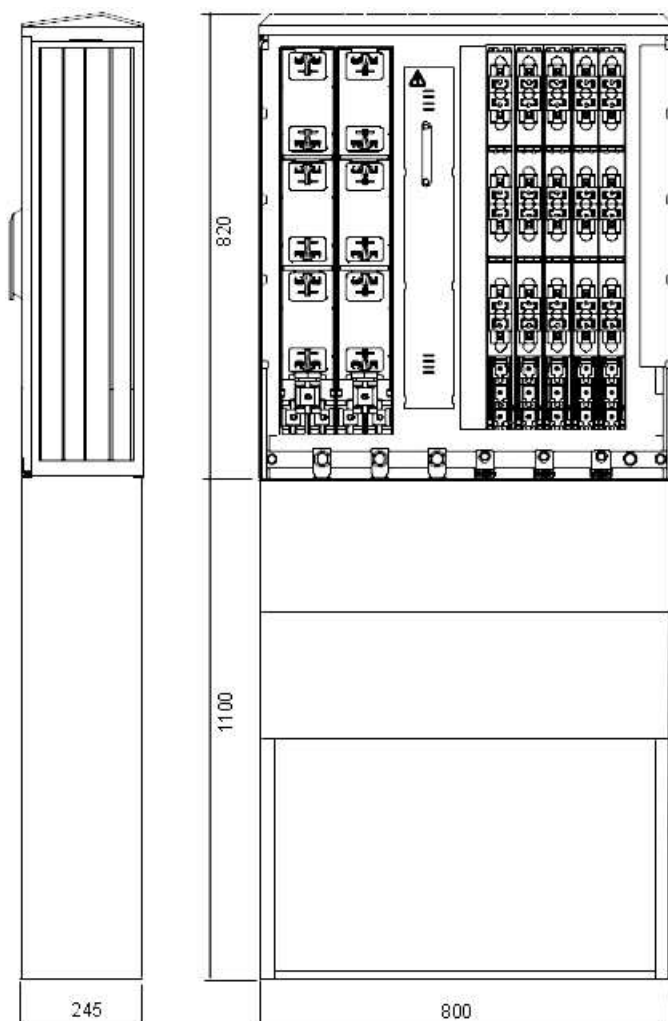
22-300 Krasnystaw ul. Gospodarcza 7

NIP 564-123-04-98

Tel/fax.: (082) 576 35 80 mobile: 602 294 470

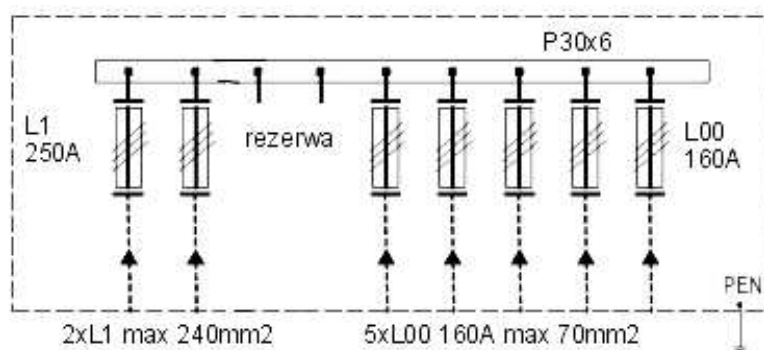
www.elkras.pl e-mail: elkras@elkras.pl

Szafa kablowa SK 2 x L1 + 5 x L00 Obudowa termoutwardzalna ELKRAS 800 x 820



Dane techniczne:

- napięcie znam. izolacji - **500V**
- napięcie znam. robocze - **230/400V**
- prąd znam. zasilania - **250A**
- prąd znam. odbioru - **160A**
- stopień ochrony obudowy - **IP44**
- klasa ochronności - **II**



ELKRAS

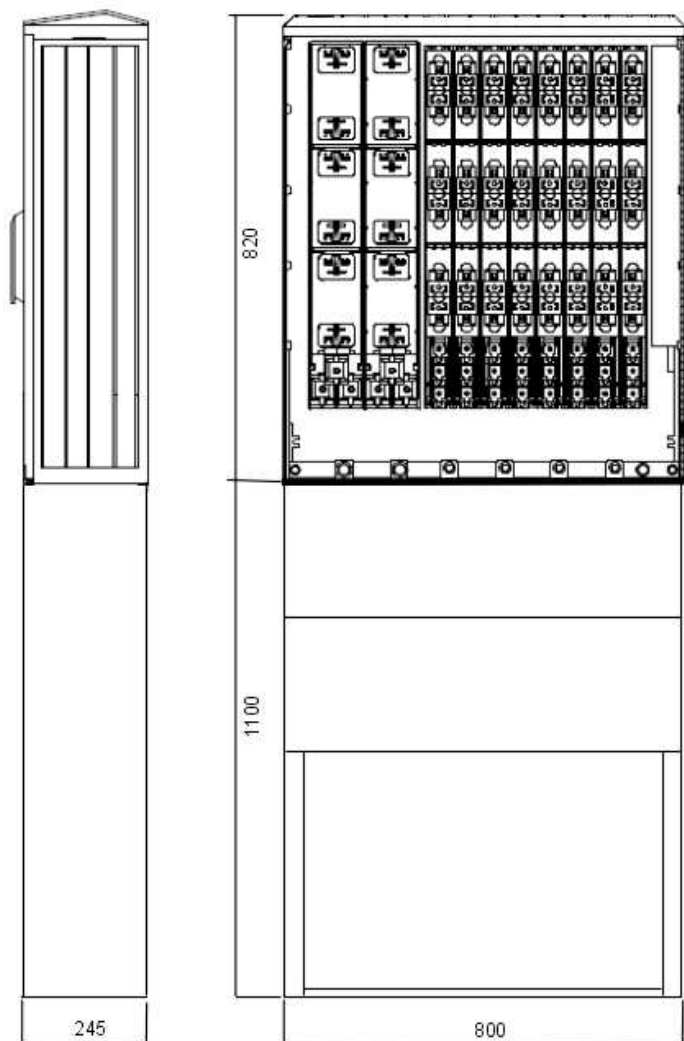
22-300 Krasnystaw ul. Gospodarcza 7

NIP 564-123-04-98

Tel/fax.: (082) 576 35 80 mobile: 602 294 470

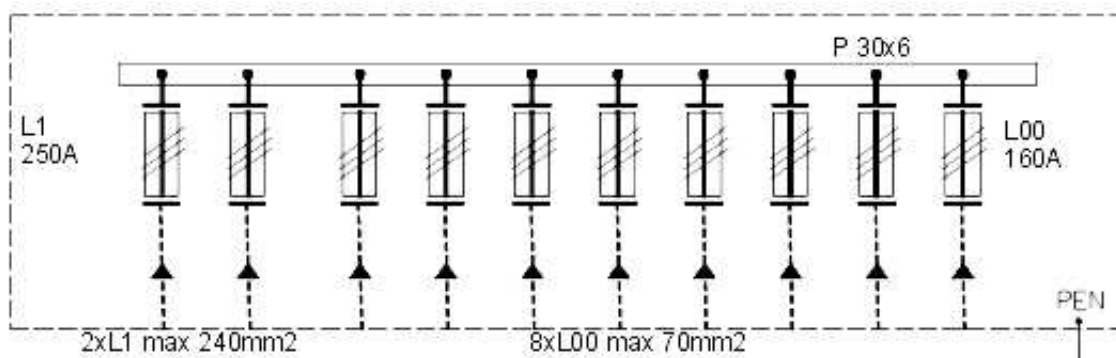
www.elkras.pl e-mail: elkras@elkras.pl

Szafa kablowa SK 2 x L1 + 8 x L00 Obudowa termoutwardzalna ELKRAS 800 x 820



Dane techniczne:

- napięcie znam. izolacji - 500V
- napięcie znam. robocze - 230/400V
- prąd znam. zasilania - 250A
- prąd znam. odbioru - 160A
- stopień ochrony obudowy - IP44
- klasa ochronności - II



ELKRAS

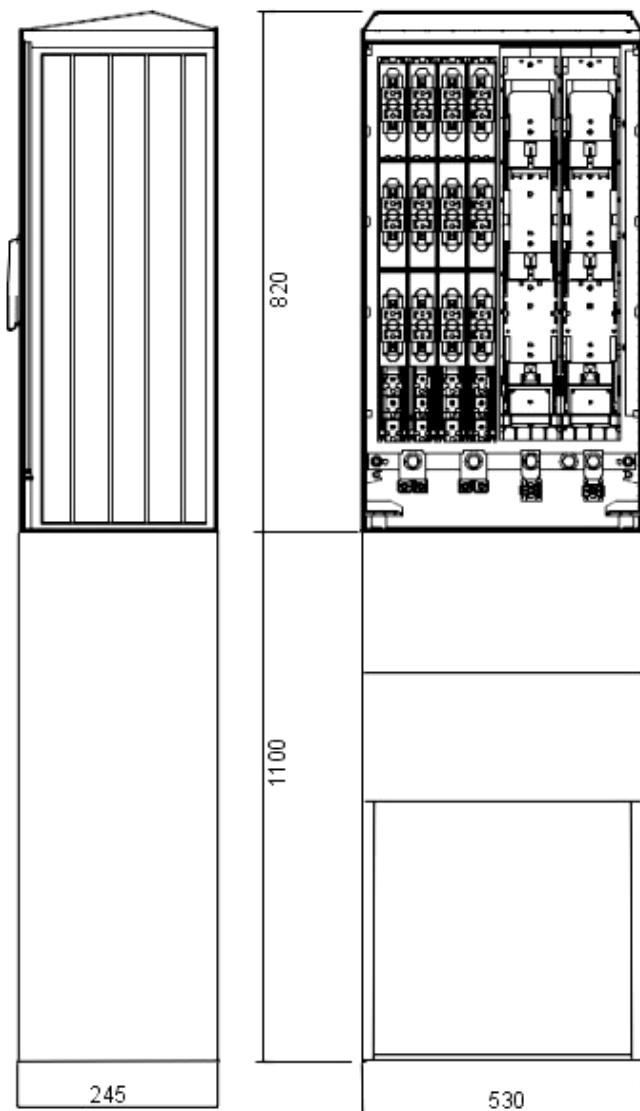
22-300 Krasnystaw ul. Gospodarcza 7

NIP 564-123-04-98

Tel/fax.: (082) 576 35 80 mobile: 602 294 470

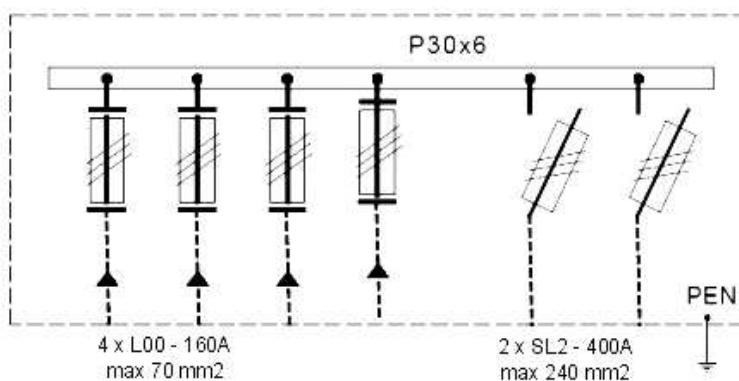
www.elkras.pl e-mail: elkras@elkras.pl

Szafa kablowa SK 2 x SL2 + 4 x L00 Obudowa termoutwardzalna ELKRAS 530 x 820



Dane techniczne:

- napięcie znam. izolacji - **500V**
- napięcie znam. robocze - **230/400V**
- prąd znam. zasilania - **400A**
- prąd znam. odbioru - **160A**
- stopień ochrony obudowy - **IP44**
- klasa ochronności - **II**



ELKRAS

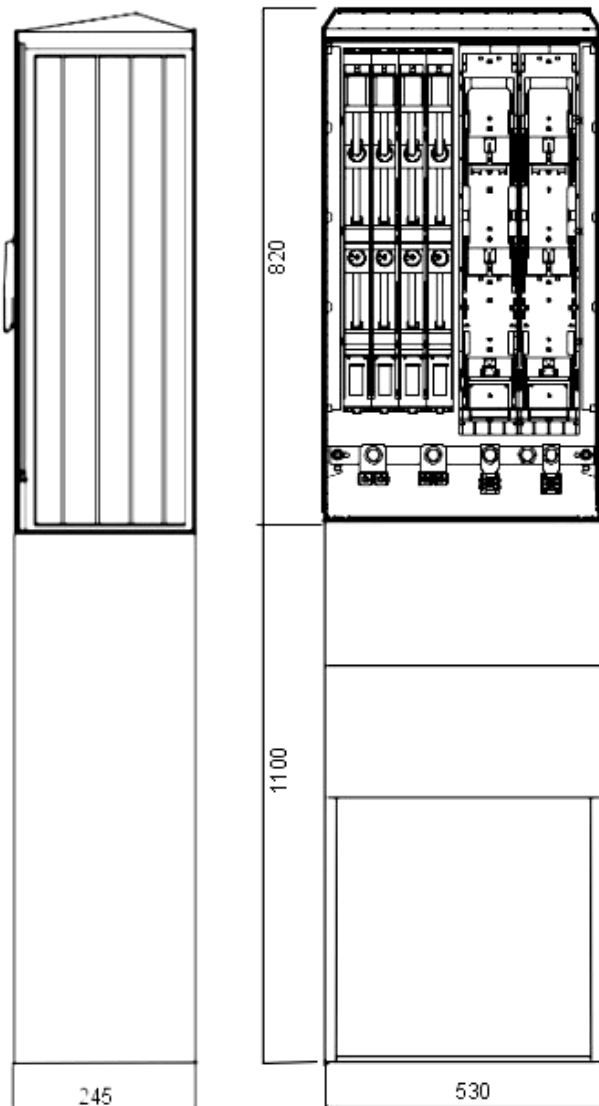
22-300 Krasnystaw ul. Gospodarcza 7

NIP 564-123-04-98

Tel/fax.: (082) 576 35 80 mobile: 602 294 470

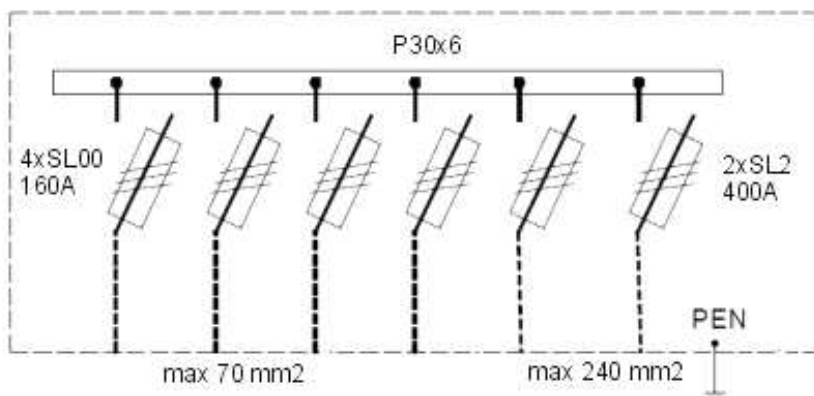
www.elkras.pl e-mail: elkras@elkras.pl

Szafa kablowa SK 2 x SL2 + 4 x SL00 Obudowa termoutwardzalna ELKRAS 530 x 820



Dane techniczne:

- napięcie znam. izolacji - 500V
- napięcie znam. robocze - 230/400V
- prąd znam. zasilania - 400A
- prąd znam. odbioru - 160A
- stopień ochrony obudowy - IP44
- klasa ochronności - II



ELKRAS

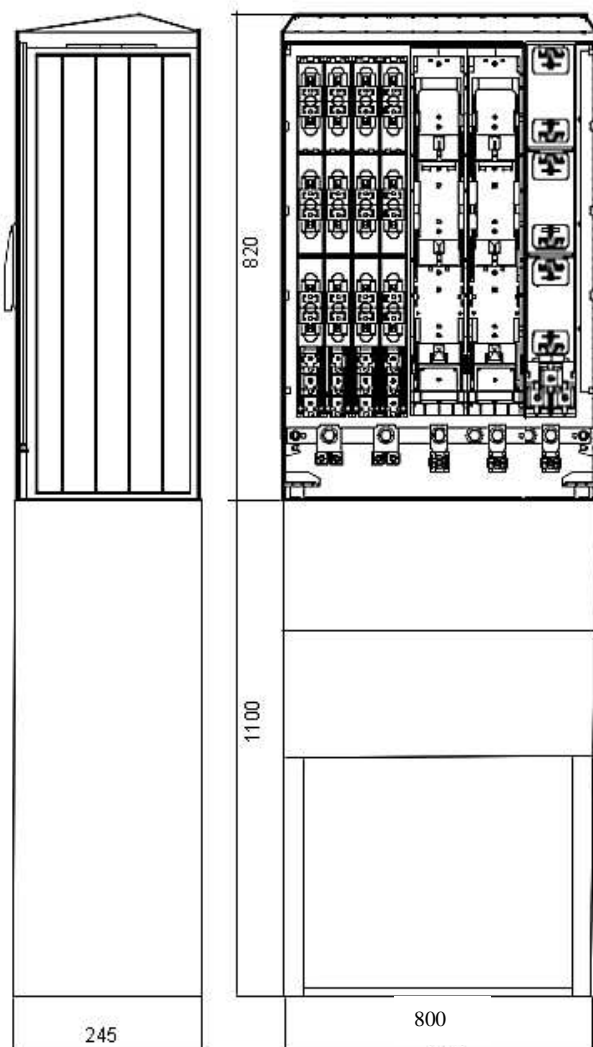
22-300 Krasnystaw ul. Gospodarcza 7

NIP 564-123-04-98

Tel/fax.: (082) 576 35 80 mobile: 602 294 470

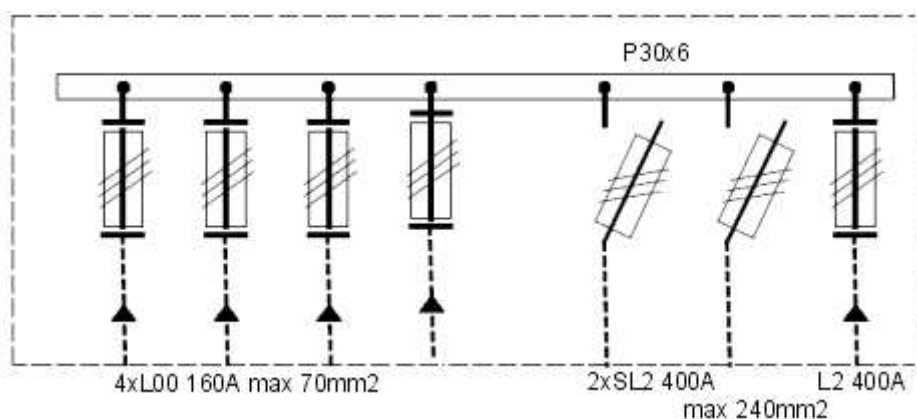
www.elkras.pl e-mail: elkras@elkras.pl

Szafa kablowa SK 2 x SL2 + L2 + 4xL00 Obudowa termoutwardzalna ELKRAS 800 x 820



Dane techniczne:

- napięcie znam. izolacji - **500V**
- napięcie znam. robocze - **230/400V**
- prąd znam. zasilania - **400A**
- prąd znam. odbioru - **160A**
- stopień ochrony obudowy - **IP44**
- klasa ochronności - **II**



ELKRAS

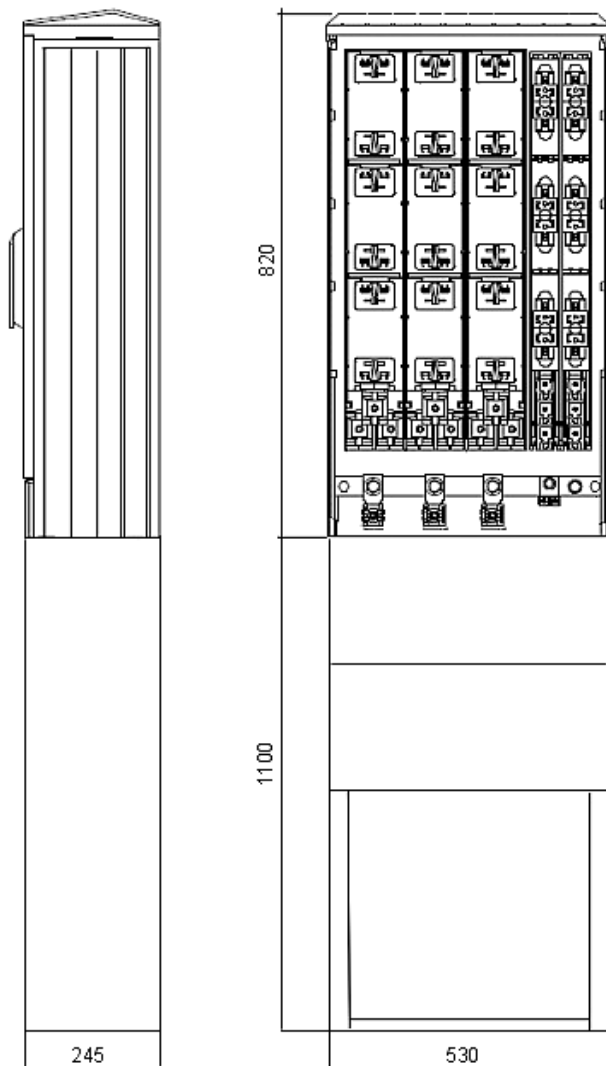
22-300 Krasnystaw ul. Gospodarcza 7

NIP 564-123-04-98

Tel/fax.: (082) 576 35 80 mobile: 602 294 470

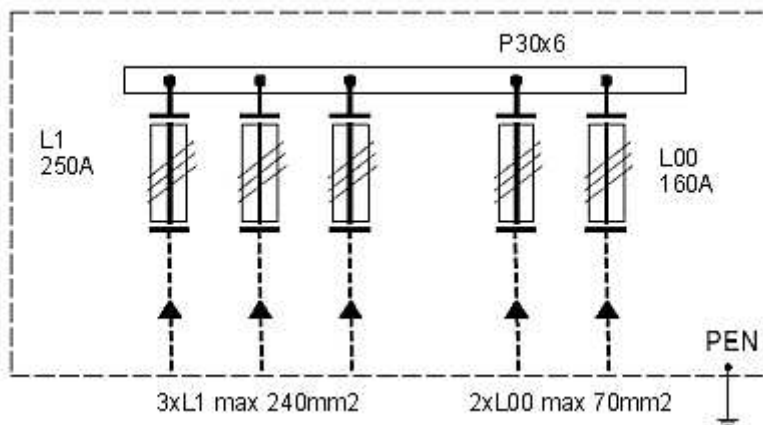
www.elkras.pl e-mail: elkras@elkras.pl

Szafa kablowa SK 3 x L1 + 2 x L00 Obudowa termoutwardzalna ELKRAS 530 x 820



Dane techniczne:

- napięcie znam. izolacji - **500V**
- napięcie znam. robocze - **230/400V**
- prąd znam. zasilania - **250A**
- prąd znam. odbioru - **160A**
- stopień ochrony obudowy - **IP44**
- klasa ochronności - **II**



ELKRAS

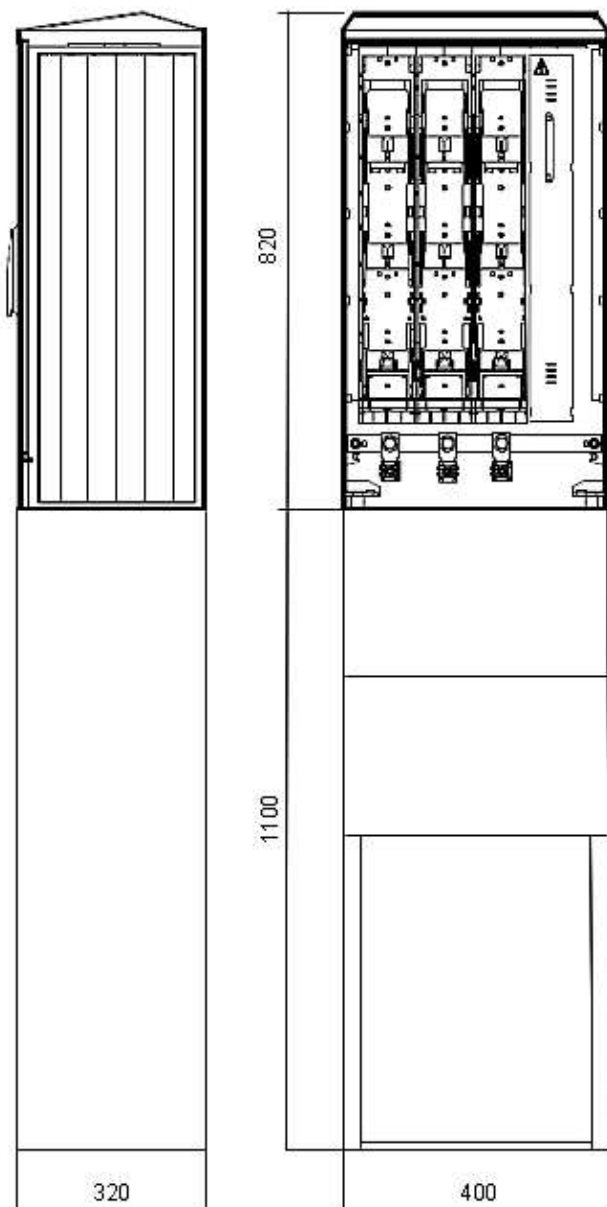
22-300 Krasnystaw ul. Gospodarcza 7

NIP 564-123-04-98

Tel/fax.: (082) 576 35 80 mobile: 602 294 470

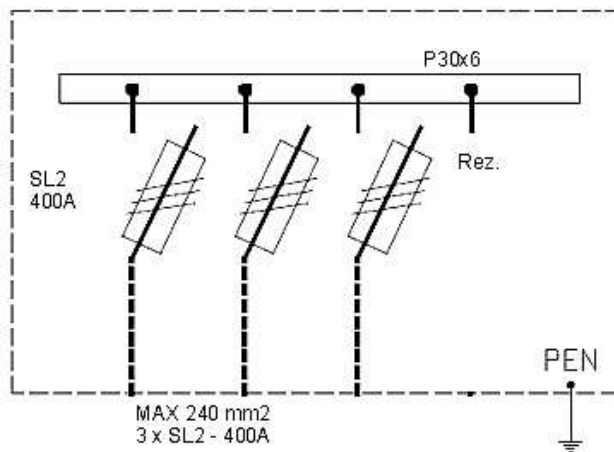
www.elkras.pl e-mail: elkras@elkras.pl

Szafa kablowa SK 3 x SL2 Obudowa termoutwardzalna ELKRAS 400 x 820 x 320



Dane techniczne:

- napięcie znam. izolacji - **500V**
- napięcie znam. robocze - **230/400V**
- prąd znam. zasilania - **400A**
- prąd znam. odpływu - **400A**
- stopień ochrony obudowy - **IP44**
- klasa ochronności - **II**



ELKRAS

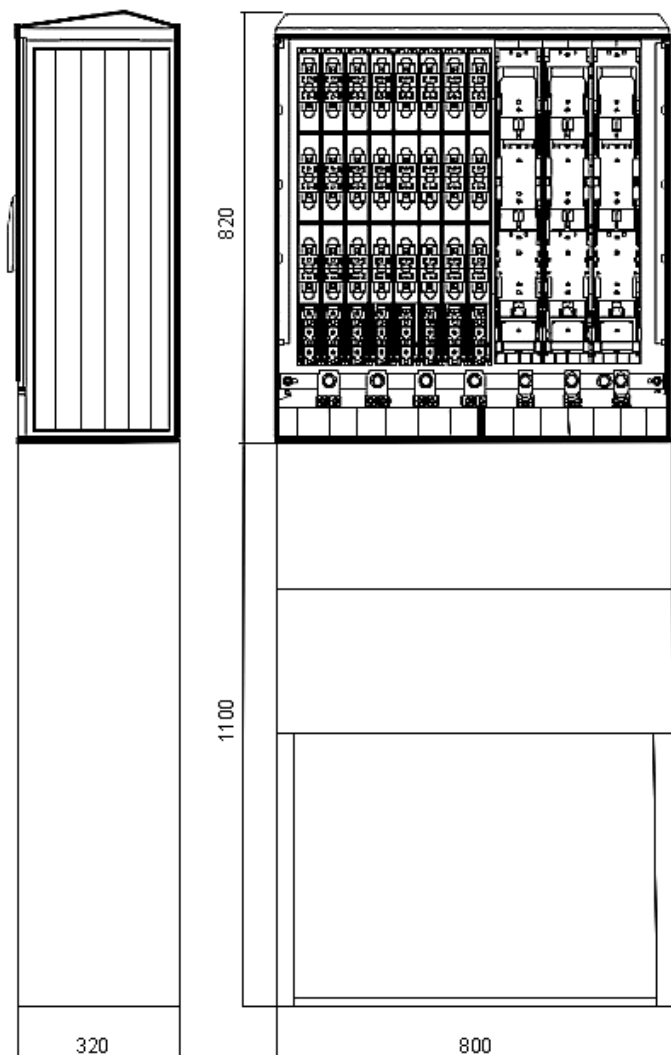
22-300 Krasnystaw ul. Gospodarcza 7

NIP 564-123-04-98

Tel/fax.: (082) 576 35 80 mobile: 602 294 470

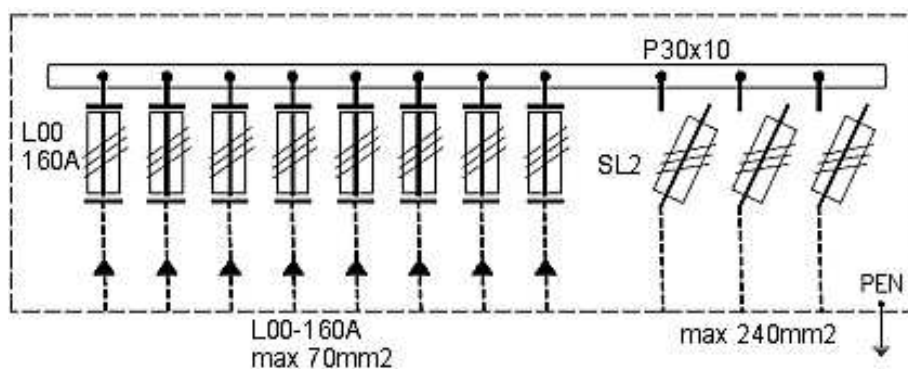
www.elkras.pl e-mail: elkras@elkras.pl

Szafa kablowa SK 3 x SL2 + 8 x L00 Obudowa termoutwardzalna ELKRAS 800 x 820 x 320



Dane techniczne:

- napięcie znam. izolacji - 500V
- napięcie znam. robocze - 230/400V
- prąd znam. zasilania - 250/400/630A
- prąd znam. odpływu - 160A
- stopień ochrony obudowy - IP44
- klasa ochronności - II



ELKRAS

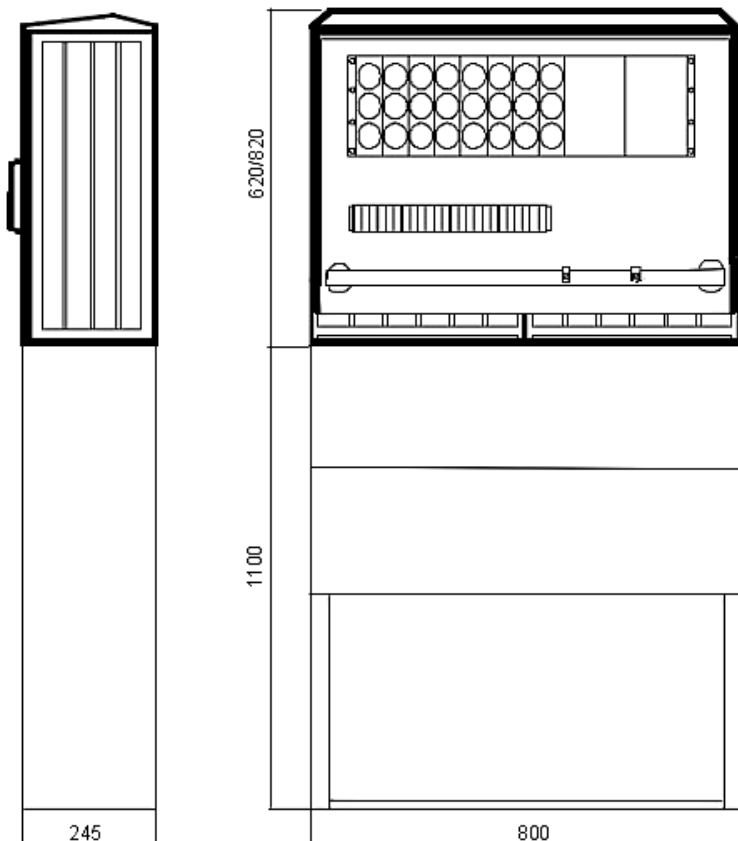
22-300 Krasnystaw ul. Gospodarcza 7

NIP 564-123-04-98

Tel/fax.: (082) 576 35 80 mobile: 602 294 470

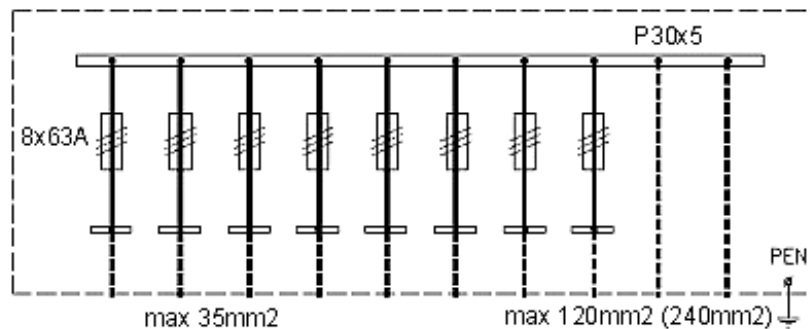
www.elkras.pl e-mail: elkras@elkras.pl

Słupek kablowy SK 8 x 63A Obudowa termoutwardzalna ELKRAS 800 x 620 lub 800 x 820



Dane techniczne:

- napięcie znam. izolacji - **500V**
- napięcie znam. robocze - **230/400V**
- prąd znam. ciągły - **200/400A**
- maksymalny prąd odpływowy - **63A**
- stopień ochrony obudowy - **IP44**
- klasa ochronności - **II**



ELKRAS

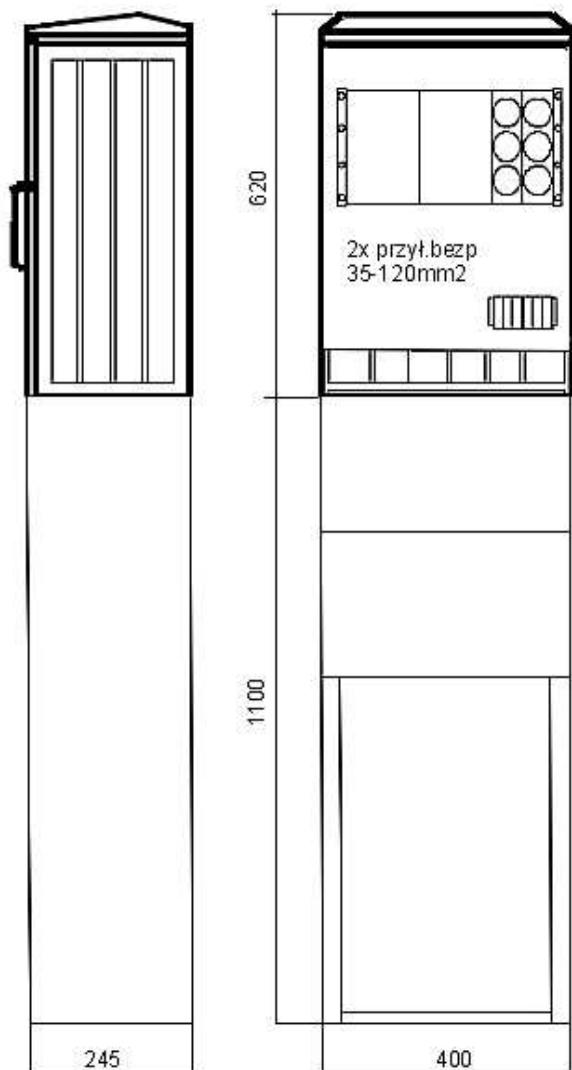
22-300 Krasnystaw ul. Gospodarcza 7

NIP 564-123-04-98

Tel/fax.: (082) 576 35 80 mobile: 602 294 470

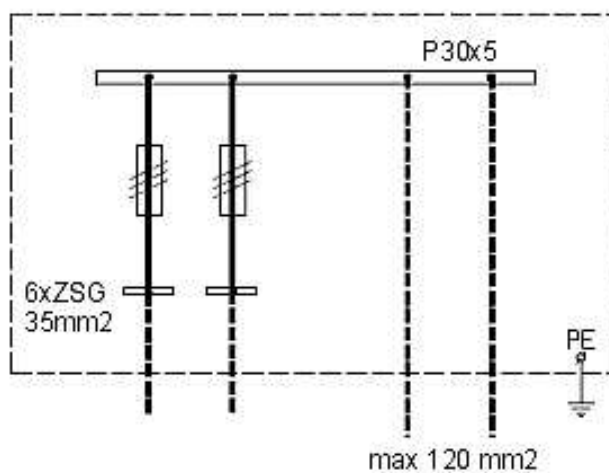
www.elkras.pl e-mail: elkras@elkras.pl

Słupek kablowy SK 2 x 63 typ C Obudowa termoutwardzalna ELKRAS 400 x 620



Dane techniczne:

- napięcie znam. izolacji - **500V**
- napięcie znam. robocze - **230/400V**
- prąd znam. ciągły - **200A**
- maksymalny prąd odpływowy - **63A**
- stopień ochrony obudowy - **IP44**
- klasa ochronności - **II**



ELKRAS

22-300 Krasnystaw ul. Gospodarcza 7

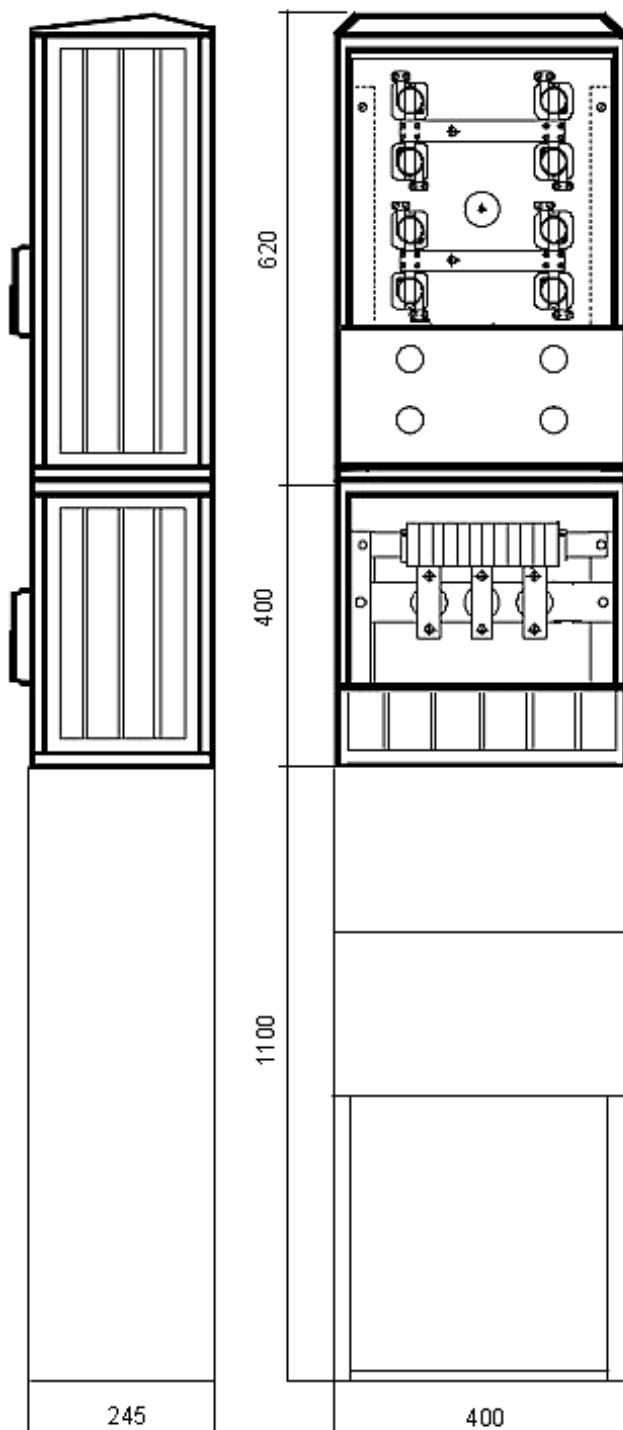
NIP 564-123-04-98

Tel/fax.: (082) 576 35 80 mobile: 602 294 470

www.elkras.pl e-mail: elkras@elkras.pl

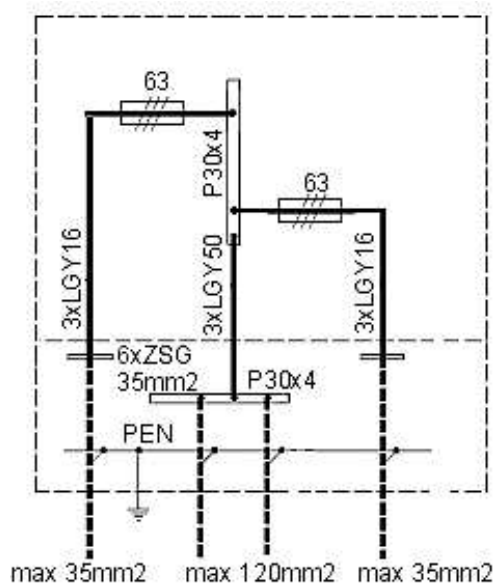
Słupek kablowy SK 2 x 63 typ A

Obudowa termoutwardzalna ELKRAS 400 x 620 + 400 x 400



Dane techniczne:

- napięcie znam. izolacji - **500V**
- napięcie znam. robocze - **230/400V**
- prąd znam. ciągły - **200A**
- maksymalny prąd odplywowy - **63A**
- stopień ochrony obudowy - **IP44**
- klasa ochronności - **II**



ELKRAS

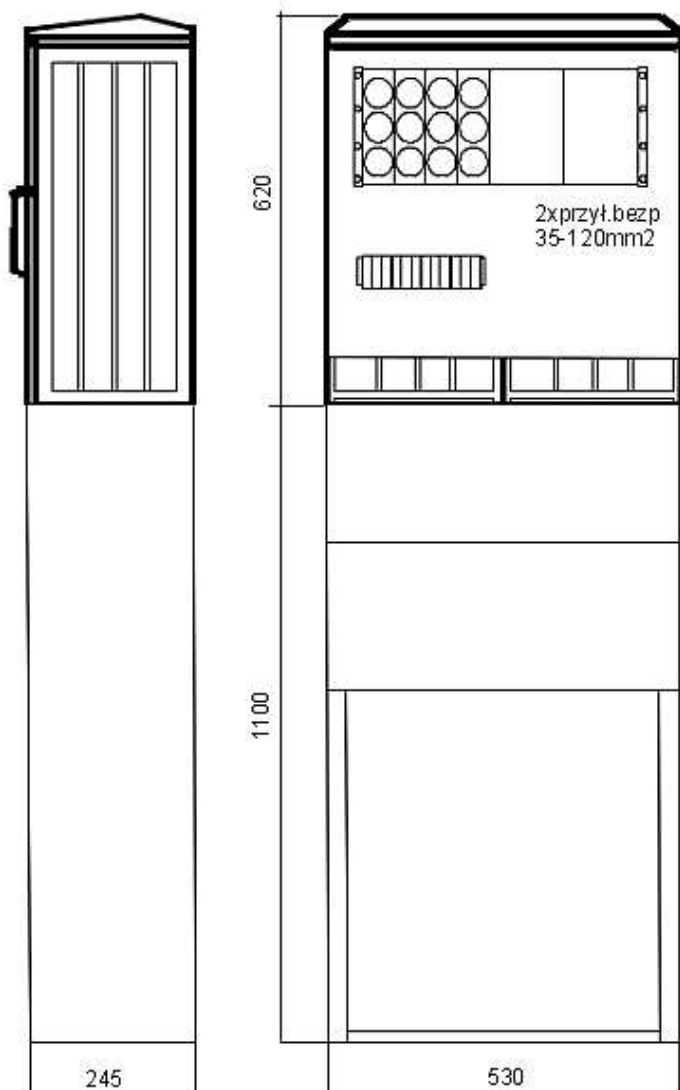
22-300 Krasnystaw ul. Gospodarcza 7

NIP 564-123-04-98

Tel/fax.: (082) 576 35 80 mobile: 602 294 470

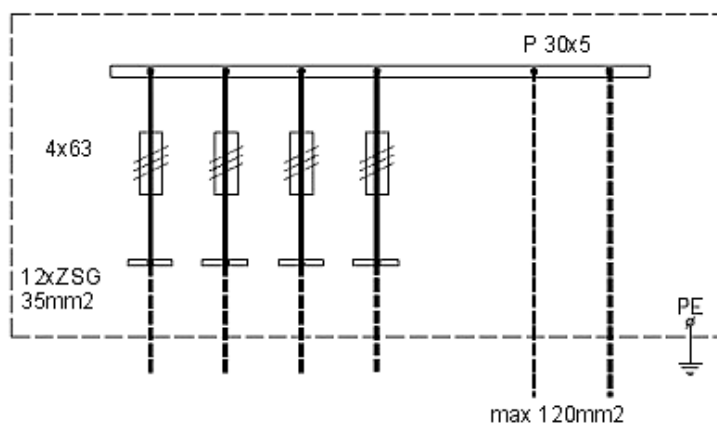
www.elkras.pl e-mail: elkras@elkras.pl

Słupek kablowy SK 4 x 63 typu C Obudowa termoutwardzalna ELKRAS 530 x 620



Dane techniczne:

- napięcie znam. izolacji - **500V**
- napięcie znam. robocze - **230/400V**
- prąd znam. ciągły - **200A**
- maksymalny prąd odpływowy - **63A**
- stopień ochrony obudowy - **IP44**
- klasa ochronności - **II**



ELKRAS

22-300 Krasnystaw ul. Gospodarcza 7

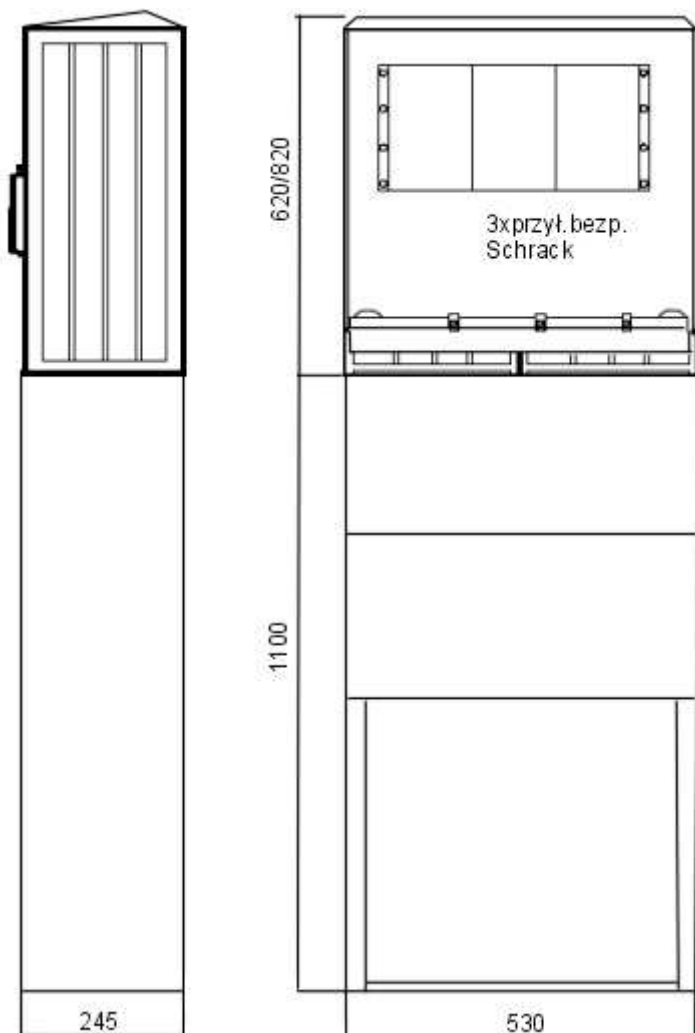
NIP 564-123-04-98

Tel/fax.: (082) 576 35 80 mobile: 602 294 470

www.elkras.pl e-mail: elkras@elkras.pl

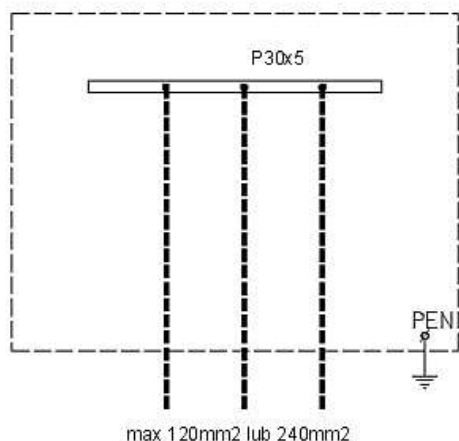
Słupek kablowy rozgałęźny SKR-3s

Obudowa termoutwardzalna ELKRAS 530x620 lub 530x820



Dane techniczne:

- napięcie znam. izolacji - **500V**
- napięcie znam. robocze - **230/400V**
- prąd znam. ciągły - **400A**
- maksymalny prąd odpływowy - **63A**
- stopień ochrony obudowy - **IP44**
- klasa ochronności - **II**



ELKRAS

22-300 Krasnystaw ul. Gospodarcza 7

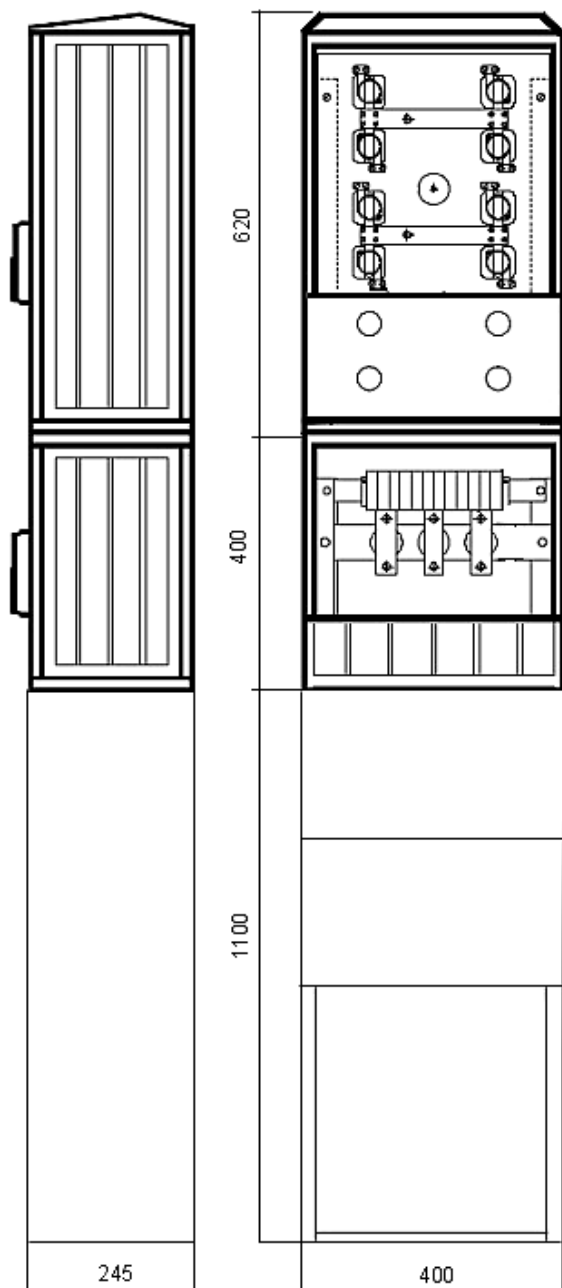
NIP 564-123-04-98

Tel/fax.: (082) 576 35 80 mobile: 602 294 470

www.elkras.pl e-mail: elkras@elkras.pl

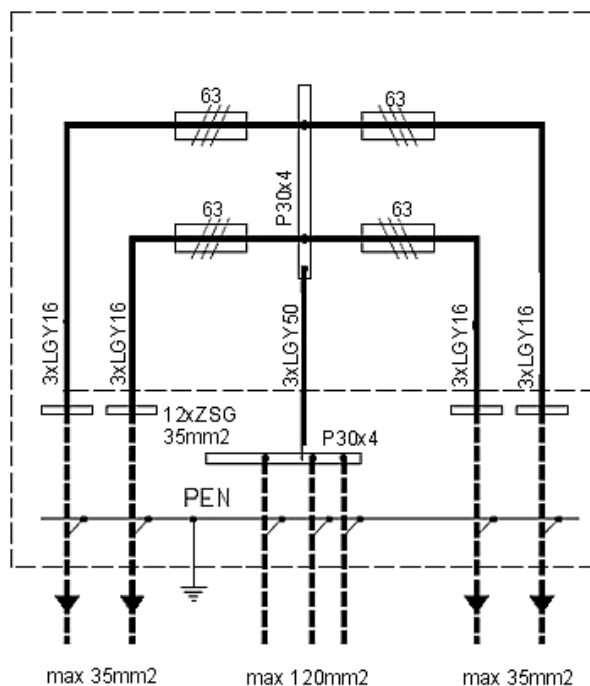
Słupek kablowy SKR 4 x 63 typ A

Obudowa termoutwardzalna ELKRAS 400 x 620 + 400 x 400



Dane techniczne:

- napięcie znam. izolacji - **500V**
- napięcie znam. robocze - **230/400V**
- prąd znam. ciągły - **200A**
- maksymalny prąd odpływowy - **63A**
- stopień ochrony obudowy - **IP44**
- klasa ochronności - **II**



ELKRAS

22-300 Krasnystaw ul. Gospodarcza 7

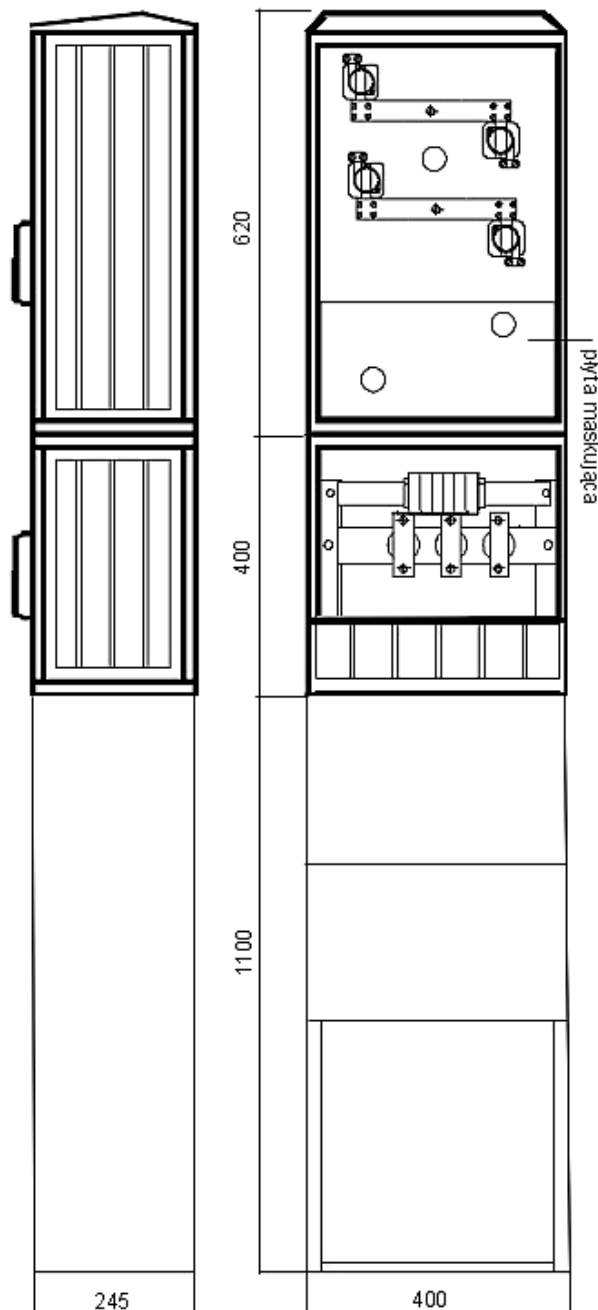
NIP 564-123-04-98

Tel/fax.: (082) 576 35 80 mobile: 602 294 470

www.elkras.pl e-mail: elkras@elkras.pl

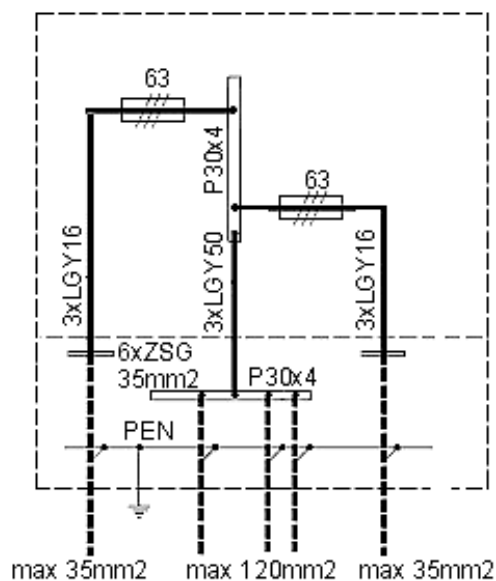
Słupek kablowy SKR 2 x 63 typ A

Obudowa termoutwardzalna ELKRAS 400 x 620 + 400 x 400



Dane techniczne:

- napięcie znam. izolacji - 500V
- napięcie znam. robocze - 230/400V
- prąd znam. ciągły - 200A
- maksymalny prąd odpływowy - 63A
- stopień ochrony obudowy - IP44
- klasa ochronności - II



ELKRAS

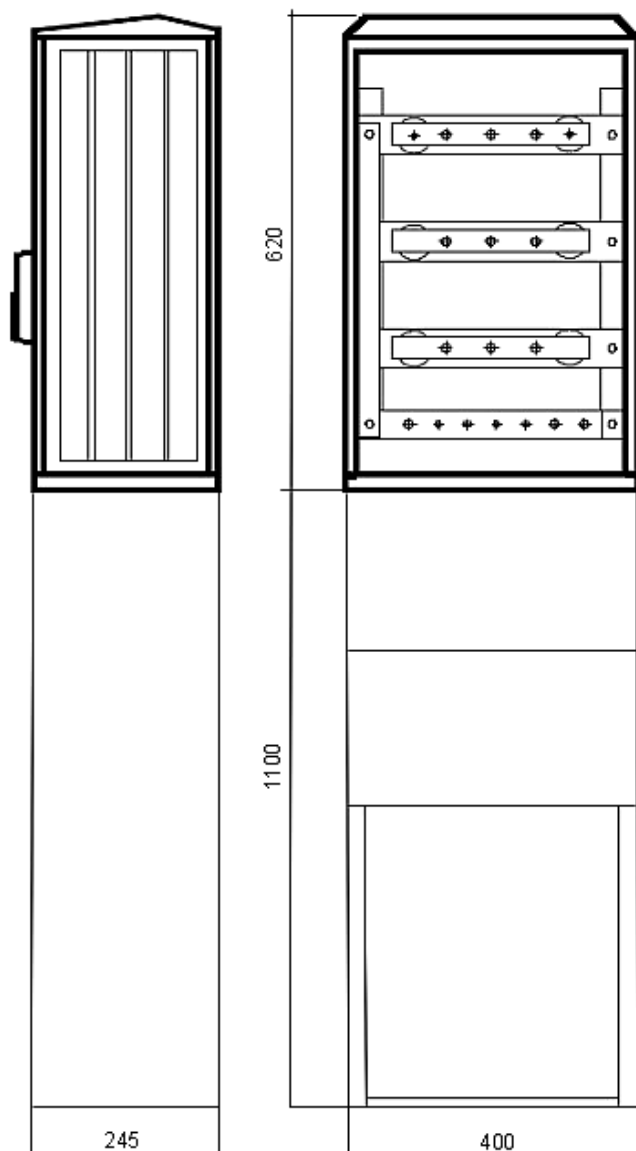
22-300 Krasnystaw ul. Gospodarcza 7

NIP 564-123-04-98

Tel/fax.: (082) 576 35 80 mobile: 602 294 470

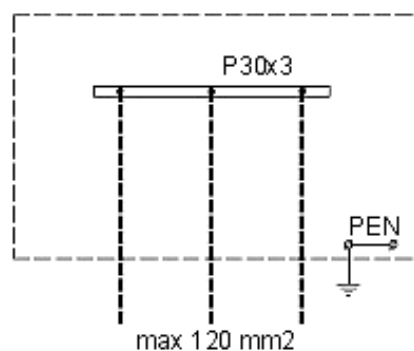
www.elkras.pl e-mail: elkras@elkras.pl

Słupek kablowy SKR 3x120 Obudowa termoutwardzalna ELKRAS 400 x 620



Dane techniczne:

- napięcie znam. izolacji - **500V**
- napięcie znam. robocze - **230/400V**
- prąd znam. ciągły - **200A**
- stopień ochrony obudowy - **IP44**
- klasa ochronności - **II**



ELKRAS

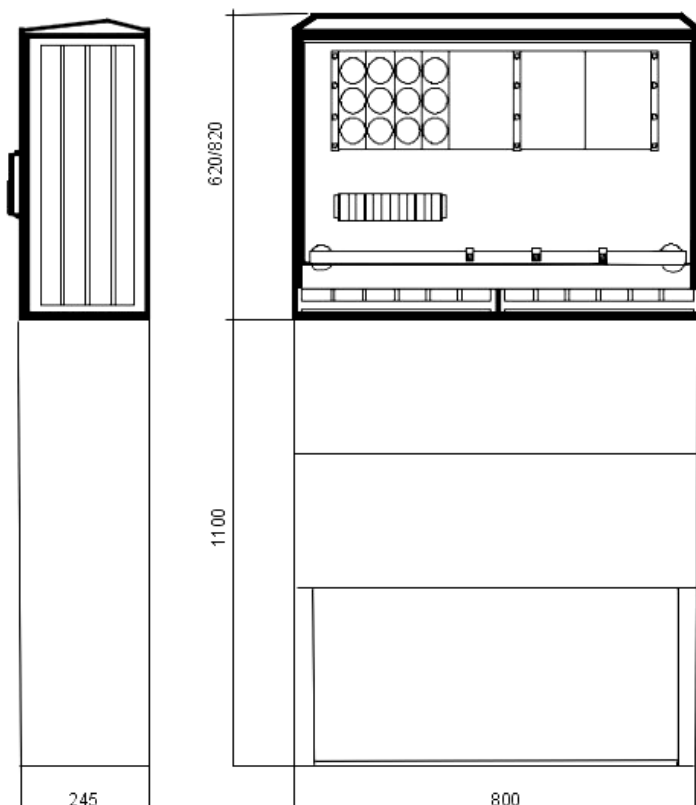
22-300 Krasnystaw ul. Gospodarcza 7

NIP 564-123-04-98

Tel/fax.: (082) 576 35 80 mobile: 602 294 470

www.elkras.pl e-mail: elkras@elkras.pl

Słupek kablowy rozgałęźny SKR 4 x 63s/120 (lub 240mm²) typu C Obudowa termoutwardzalna ELKRAS 800 x 620 lub 800 x 820



Dane techniczne:

- napięcie znam. izolacji - **500V**
- napięcie znam. robocze - **230/400V**
- prąd znam. ciągły - **400A**
- maksymalny prąd odpływowy - **63A**
- stopień ochrony obudowy - **IP44**
- klasa ochronności - **II**

